

Terrassendach Aktion Herbst / Winter 2021



Terrassendach Aktion Herbst / Winter 2021

Standardmaße zum Aktionspreis

Dachneigung 8°, Farbe: Anthrazit Struktur (RAL 7016ST) oder weiß (RAL 9010)

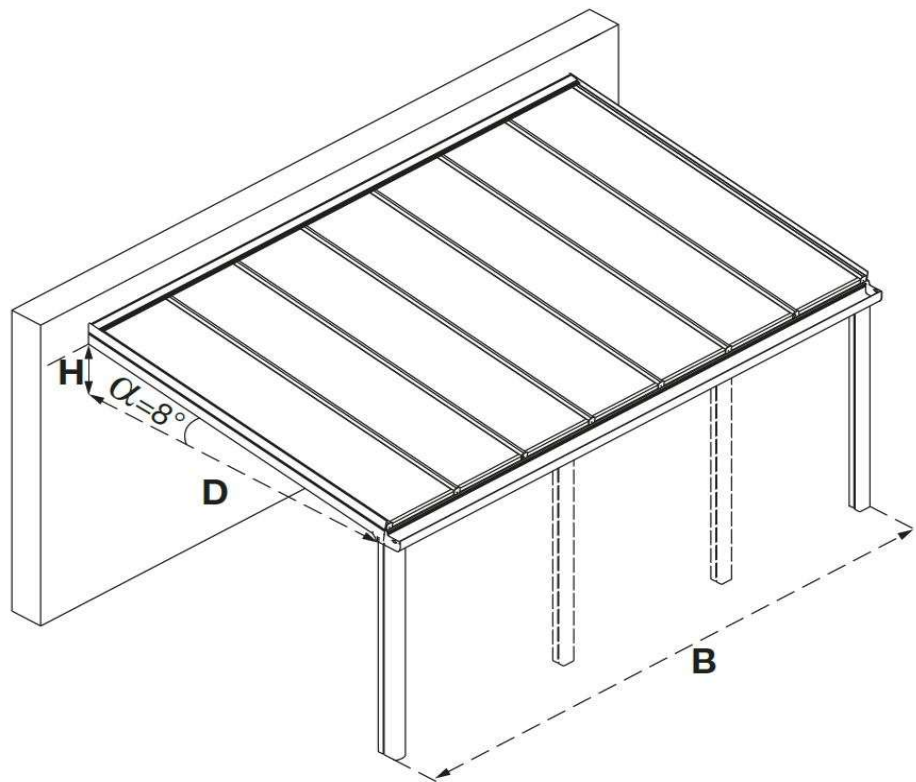
Pfostenlänge 250cm, inkl. Entwässerung im Pfosten

Preis inkl. Dacheindeckung Polycarbonat 16mm opal oder klar

Preis inkl. Dacheindeckung Glas VSG 8mm

| Breite → | 400cm | 500cm | 600cm | 700cm |
|-----------------------|--------------------------|--------------------------|--------------------------|--------------------------|
| ↓ Tiefe inkl. Pfosten | | | | |
| 300cm | 1.634,67 € 2.853,46 € | 2.020,29 € 3.328,67 € | 2.329,74 € 3.842,26 € | 2.637,23 € 4.365,85 € |
| 350cm | 1.782,15 € 3.177,73 € | 2.202,39 € 3.732,11 € | 2.543,89 € 4.314,27 € | 2.880,83 € 5.129,15 € |
| 400cm | 1.932,20 € | 2.381,91 € | 2.755,44 € | 3.124,42 € |
| Anzahl Pfosten | 2 Pfosten | | 3 Pfosten | |

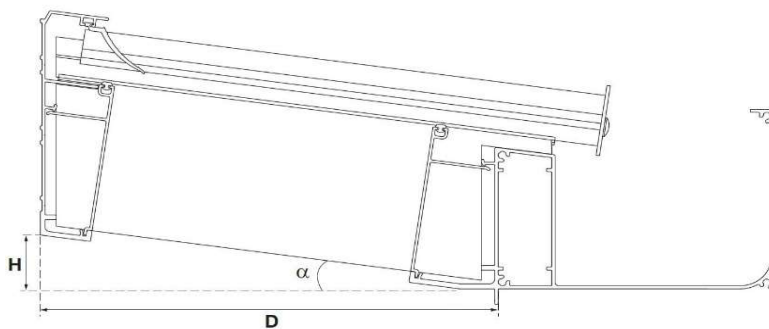
Alle Preise ab Lager BAUMENT als Bausatz, inkl. 19% MwSt



Lieferung und fachgerechte Montage (ggf. notw. behörl. Genehmigung bauseits)
 Orte: Lüdinghausen, Selm, Olfen, Senden, Ascheberg, Dülmen, Datteln, Waltrop, Haltern
 Weitere Orte oder Sonderleistungen auf Anfrage: info@baument.de

| | |
|---|------------|
| Montage Alukonstruktion: | 990,00 € * |
| Montage Dacheindeckung Polycarbonat: | 390,00 € * |
| Montage Dacheindeckung Glas: | 830,00 € * |
| Fundament inkl. Mörtel je Stück: | 180,00 € |
| (Erdaushub zum Verbleib auf dem Grundstück) | |
| Wandprofilmontage inkl. Material je Meter: | 35,00 € |
| (Bei Montageuntergrund Holz entfällt der Mehrpreis Wandprofilmontage) | |

* Ab Breite 501cm 10% Aufschlag
 Alle Preise inkl. 19% MwSt, gültig bis auf Widerruf



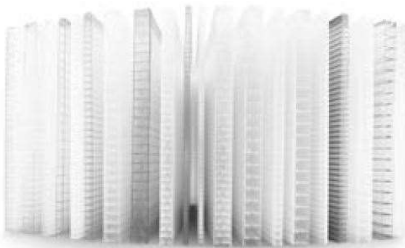
Weiß RAL 9010 (Code RWB964)



Anthrazitgrau RAL 7016 ST (Code 029/71334)



POLYCLEAR
 Stegplatten aus Polycarbonat



Dämmend

Die Polyclear-Platten sind aus Polycarbonat hergestellt und als Stegplatten mit Hohlraum aufgebaut. Die Platten bieten daher eine außerordentlich gute Wärmedämmung.

Lichtdurchlässig

Eine spezielle Koextrusion an der Außenseite gewährleistet die Lichtdurchlässigkeit der Polyclear-Platten und begrenzt Vergilben.

Hitzeabweisend

Polyclear bietet auch ein Plattensortiment in hitzeabweisender Ausführung (Primalite, Reflex Pearl, Relax), die bis zu 65 % der Sonnenwärme reflektiert und dennoch optimale Lichtdurchlässigkeit bietet.

Sicher

Dank seiner Zellstruktur und seiner mechanischen Eigenschaften sind Polyclear-Platten sehr schlagfest: 250-mal fester als Glas derselben Stärke und somit beständig gegen normalen Hagel, herabfallende Äste, Bälle usw. Das Besondere ist, dass sich diese Schlagfestigkeit im Laufe der Jahre nicht verändert, weder bei Eiseskälte noch bei tropischer Hitze.

Die hohe Temperaturbeständigkeit und vor allem der selbstlöschende Charakter des Werkstoffs Polycarbonat sind für die Benutzer auch ein großes Plus in puncto Brandschutz.

Budgetfreundlich

Die extrabreiten Platten bis 1200 (für 16 mm Platten) oder 1230 mm (für 32 mm Platten) sind ideal für eine budgetfreundliche Dachkonstruktion. Siehe Tabelle Seite 6 für die maximale Legelänge. So reduziert sich die Zahl der Trägerprofile um 20 %.