

# Nachweis

## Wärmedurchgangskoeffizient

Prüfbericht  
Nr. 14-003608-PR04  
(PB-K20-06-de-02)



Auftraggeber Salamander  
Industrie-Produkte GmbH  
Jakob-Sigle-Str. 58  
86842 Türkheim  
Deutschland

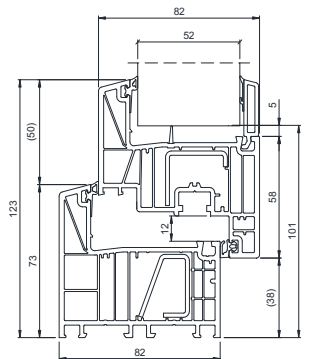
### Grundlagen \*)

EN 14351-1:2006+A1:2010-03  
EN 12412-2:2003-07  
\*) und entsprechende nationale Fassungen  
(z.B. DIN EN)

Produkt Kunststoffprofil, Profilkombination: Flügelrahmen –  
Blendrahmen  
Bezeichnung bluEvolution: 82 AD  
Leistungsrelevante Produktetails Material Kunststoff – PVC hart; Ansichtsbreite B in mm 123;  
Blendrahmen; Profilquerschnitt, Breite in mm 73; Profilquerschnitt, Dicke in mm 82; Aussteifung; Material Metall - Stahl verzinkt; Flügelrahmen; Profilquerschnitt, Breite in mm 85; Profilquerschnitt, Dicke in mm 82; Aussteifung; Material Metall - Stahl verzinkt; Ersatzpaneel; Dicke in mm 52; Einstand in mm 22  
Besonderheiten --

Prüfbericht Nr. 14-003608-PR04  
(PB-K20-06-de-01)  
vom 30.1.2015

### Darstellung



### Ergebnis

#### Wärmedurchgangskoeffizient



$$U_f = 1,0 \text{ W/(m}^2\text{K)}$$

### Verwendungshinweise

Die ermittelten Ergebnisse können vom Hersteller als Leistungserklärung entsprechend der Bauproduktenverordnung 305/2011/EU verwendet werden. Die Festlegungen der geltenden Produktnorm sind zu beachten.

### Gültigkeit

Die genannten Daten und Einzelergebnisse beziehen sich ausschließlich auf den geprüften/beschriebenen Probekörper. Diese Prüfung/Bewertung ermöglicht keine Aussage über weitere leistungs- /qualitätsbestimmende Eigenschaften des Produkts; insbesondere Witterungs- und Alterungseinflüsse wurden nicht berücksichtigt.

### Veröffentlichungshinweise

Es gilt das "Merkblatt zur Benutzung von ift-Prüfdokumentationen". Das Deckblatt kann als Kurzfassung verwendet werden.

### Inhalt

Der Nachweis umfasst insgesamt 5 Seiten und Anlage (1 Seite).

ift Rosenheim  
04.02.2015

Manuel Demel, M.BP. Dipl.-Ing. (FH)  
Stv. Prüfstellenleiter  
Bauphysik

Konrad Huber, Dipl.-Ing. (FH)  
Prüfingenieur  
Bauphysik

# Nachweis

## Wärmedurchgangskoeffizient

Prüfbericht  
Nr. 14-003608-PR05  
(PB-K20-06-de-02)



Auftraggeber Salamander  
Industrie-Produkte GmbH  
Jakob-Sigle-Str. 58  
86842 Türkheim  
Deutschland

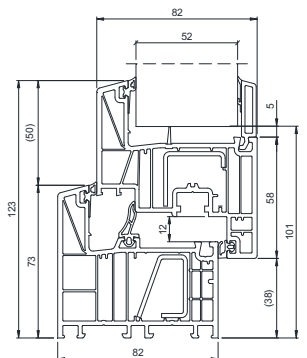
### Grundlagen \*)

EN 14351-1:2006+A1:2010-03  
EN 12412-2:2003-07  
\*) und entsprechende nationale Fassungen  
(z.B. DIN EN)

Produkt Kunststoffprofil, Profilkombination: Flügelrahmen –  
Blendrahmen  
Bezeichnung bluEvolution: 82 MD  
Leistungsrelevante  
Produktdetails Material Kunststoff – PVC hart; Ansichtsbreite B in mm 123;  
Blendrahmen; Profilquerschnitt, Breite in mm 73; Profilquer-  
schnitt, Dicke in mm 82; Aussteifung; Material Metall - Stahl  
verzinkt; Flügelrahmen; Profilquerschnitt, Breite in mm 85;  
Profilquerschnitt, Dicke in mm 82; Aussteifung; Material Metall  
- Stahl verzinkt; Ersatzpaneel; Dicke in mm 52; Einstand in  
mm 22  
Besonderheiten --

Prüfbericht Nr. 14-003608-PR05  
(PB-K20-06-de-01)  
vom 30.1.2015

### Darstellung



### Ergebnis

#### Wärmedurchgangskoeffizient



$$U_f = 0,92 \text{ W/(m}^2\text{K)}$$

### Verwendungshinweise

Die ermittelten Ergebnisse können vom Hersteller als Leistungserklärung entsprechend der Bauproduktenverordnung 305/2011/EU verwendet werden. Die Festlegungen der geltenden Produktnorm sind zu beachten.

### Gültigkeit

Die genannten Daten und Einzelergebnisse beziehen sich ausschließlich auf den geprüften/beschriebenen Probekörper. Diese Prüfung/Bewertung ermöglicht keine Aussage über weitere leistungs- /qualitätsbestimmende Eigenschaften des Produkts; insbesondere Witterungs- und Alterungseinflüsse wurden nicht berücksichtigt.

### Veröffentlichungshinweise

Es gilt das "Merkblatt zur Benutzung von ift-Prüfdokumentationen". Das Deckblatt kann als Kurzfassung verwendet werden.

### Inhalt

Der Nachweis umfasst insgesamt 5 Seiten und Anlage (1 Seite).

ift Rosenheim  
04.02.2015

Manuel Demel, M.BP. Dipl.-Ing. (FH)  
Stv. Prüfstellenleiter  
Bauphysik

Konrad Huber, Dipl.-Ing. (FH)  
Prüfingenieur  
Bauphysik