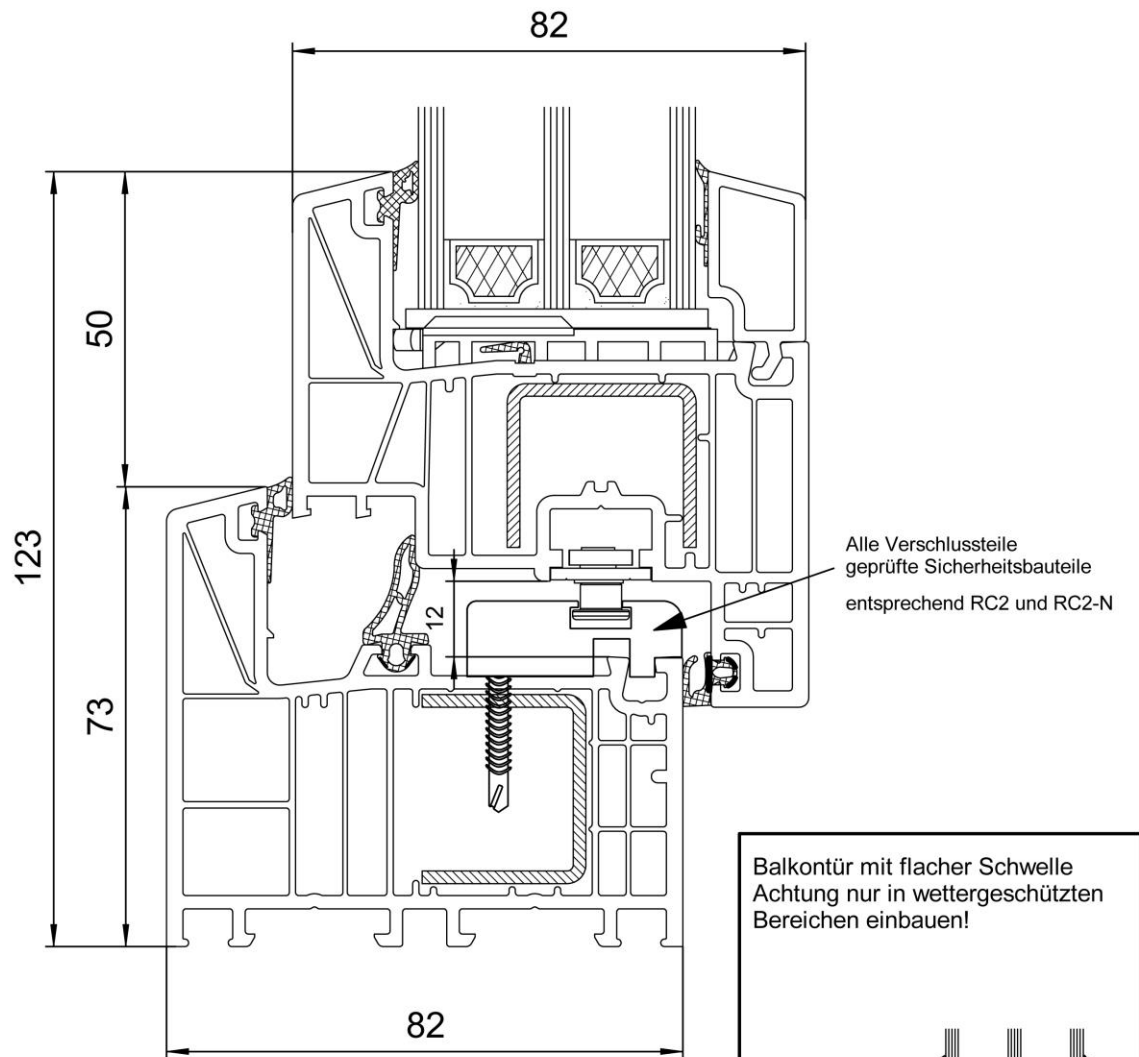
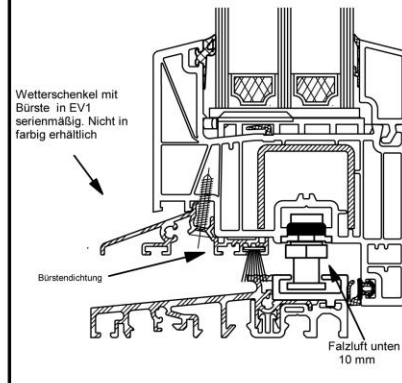


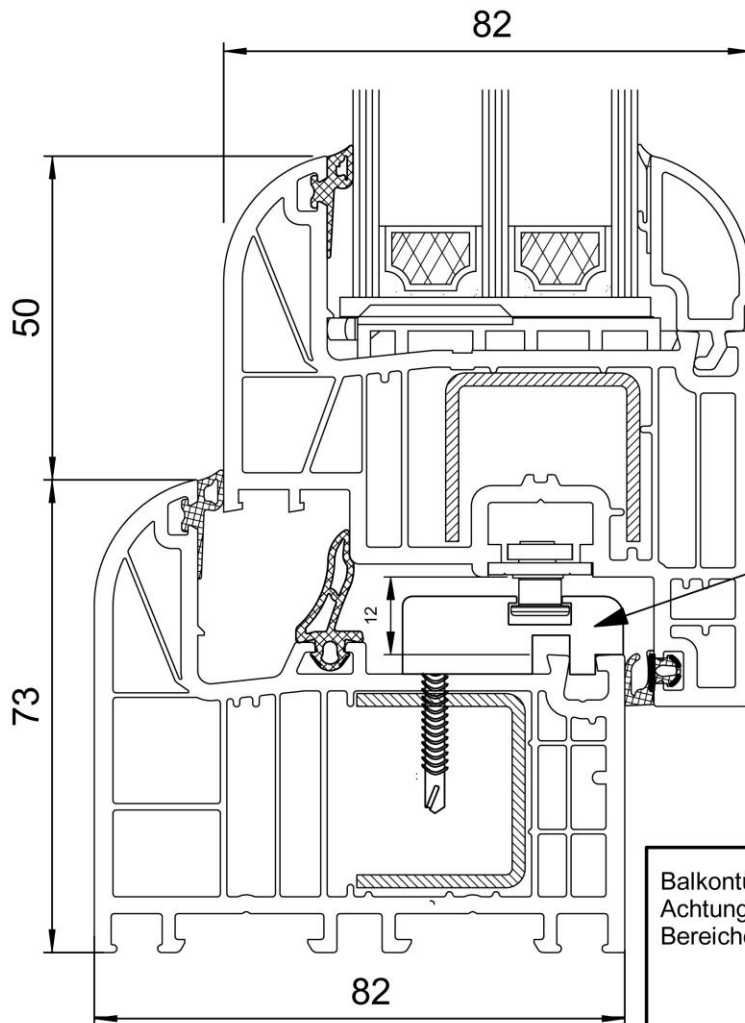
Profilschnitt Premiumline eckig



Balkontür mit flacher Schwelle
Achtung nur in wettergeschützten
Bereichen einbauen!



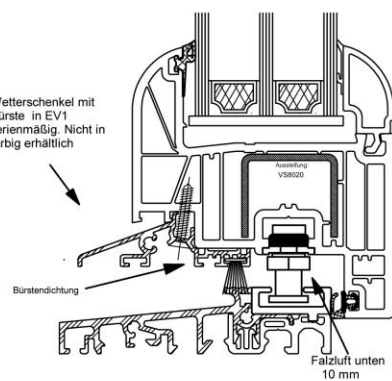
Profilschnitt Premiumline rund



Alle Verschluss-
 teile
 geprüfte Sicherheitsbauteile
 entsprechend RC2 und RC2-N

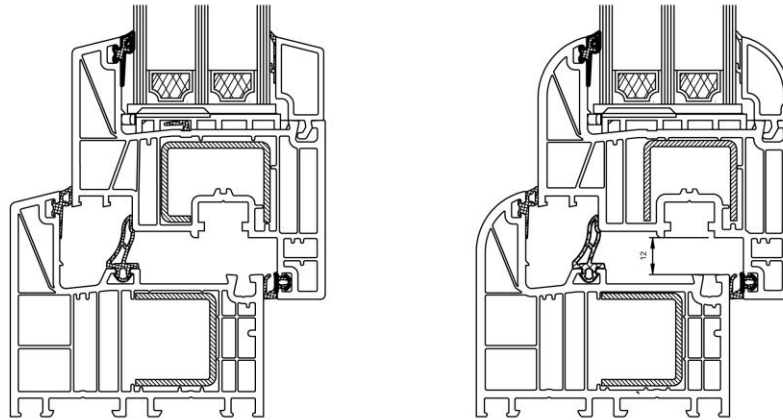
Balkontür mit flacher Schwelle
 Achtung nur in wettergeschützten
 Bereichen einbauen!

Wetterschenkel mit
 Bürste in EV1
 serienmäßig. Nicht in
 farbig erhältlich



Falzluft unten
 10 mm

Techn. Daten Premiumline



U_f Wert 1,00 W/m²K

Tabelle Wärmedurchgangswerte Fenster mit Scheibe

| | | | | | | | |
|---------------------------------------|-----|-----|-----|------|------|------|------|
| U _g Wert (Glas) | 1,1 | 1,0 | 0,9 | 0,8 | 0,7 | 0,6 | 0,5 |
| U _w Wert Alu Abstandsh. | 1,3 | 1,2 | 1,2 | 1,1 | 0,99 | 0,93 | 0,86 |
| U _w Wert warme Kante | 1,2 | 1,1 | 1,1 | 0,96 | 0,92 | 0,83 | 0,76 |

Prüfgröße lt. Vorgabe Rosenheim 1230x1480mm berechnet nach der neuen DIN EN ISO 10077-1

Tabelle Schallschutzwerte Fenster mit Scheibe

| | | | | | | | |
|---|-------|-------|-------|-------|-------|-------|--|
| Schallschutzwert Isolierglas | 32 dB | 36 dB | 37 dB | 39 dB | 42 dB | 45 dB | |
| Gesamtwert dB Fenster R _{w,r} Wert | 34 dB | 37 dB | 38 dB | 42 dB | 43 dB | 46 dB | |

U_f Wert = Wärmedurchgangswert Rahmen

U_g Wert = Wärmedurchgangswert Scheibe

U_w Wert = Wärmedurchgangswert Rahmen mit Glas

R_{w,r} Wert = Rechenwert des Schalldämm-Maßes R'_{wR}